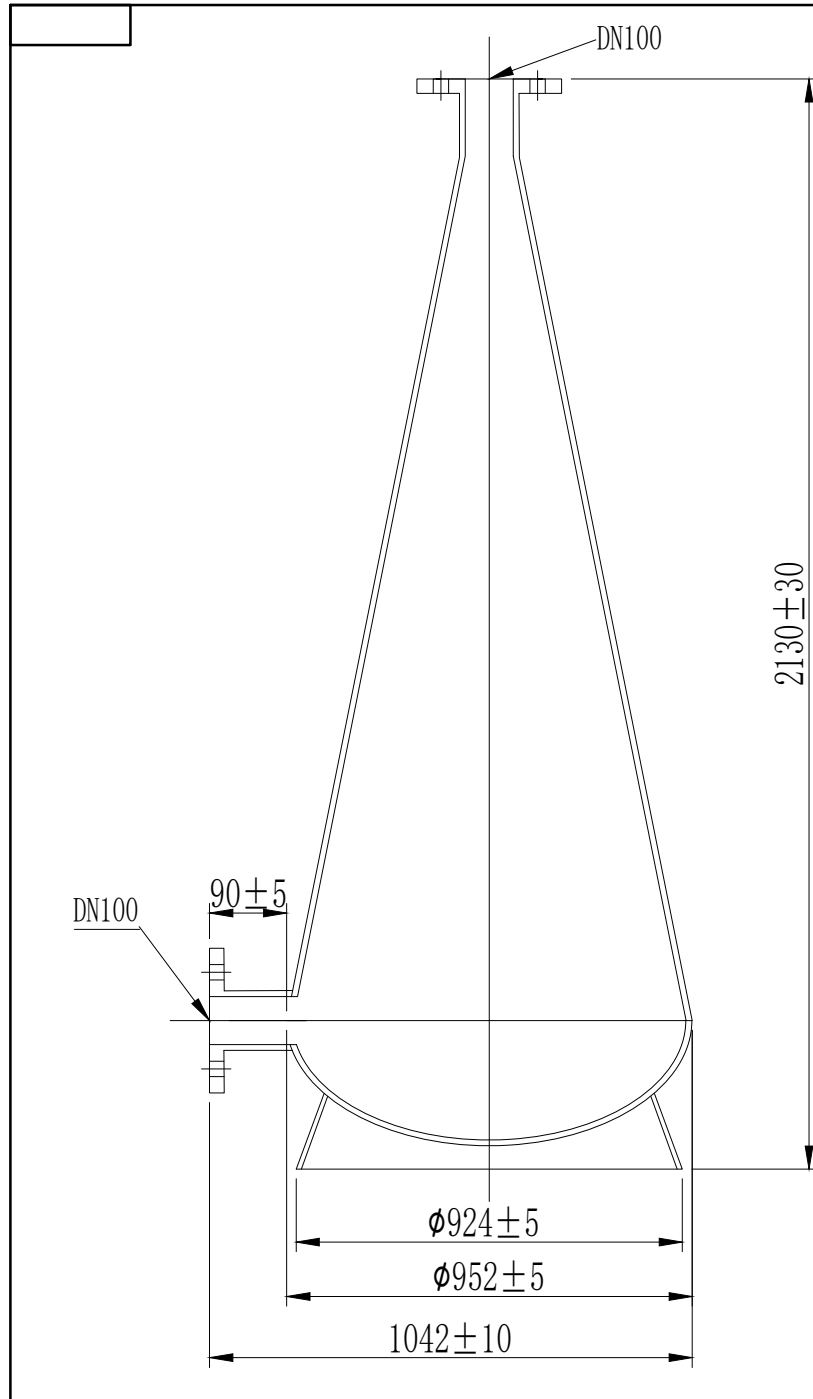


### 技术参数

型号	规格 (mm)	进出水法兰直径 (mm)	设计最大流量 (T/H)	测量气压 (PSI)	20℃溶氧速率 (KG/H)	出水溶氧浓度 (mg/L)
CD100	φ900*2130	110	60	10	2.4	50
				15	2.8	57
				20	3.3	65



#### 产品使用条件:

1. 出厂测试压力0.4Mpa
2. 工作压力0.25Mpa
3. 工作环境: 可用于海水等弱腐蚀性液体环境中

备注: 1. 未注明公差按自然公差计算。

0	初发		更改处描述		签名	日期
修订号	签署		河北成达水处理科技有限公司			
	姓名	日期	比例: 1:1	材料: FRP	型号:	
设计	宋科强	2021.04.22	数量: 0	重量: 65 ± 4 Kg	名称: φ900增氧锥	
审核			投影:	电脑编号:	图号: 2021.04.22/3	版本号: 0
批准			参考塑料收缩率 (如有必要):			
			本图中尺寸请勿量取		本图尺寸单位: 毫米	共 1 张 第 1 张